

Senken Sie Ihre Stromrechnung – Steigern Sie Ihren Komfort

Geringere Energiekosten

Der bürstenlose LEC-Gleichstrommotor verringert den Stromverbrauch um 50% bis 75 %. Die LEC-Option macht es einfacher die Anforderungen der ENEC, bezogen auf den Gesamtstromverbrauch des Gebäudes, einzuhalten.

Mehr Komfort

Der LEC-Motor mit variabler Drehzahlsteuerung des Ventilators bietet im Vergleich zu stufig regelbaren Ventilatoren eine neue Dimension an Laufruhe – superleiser Luftstrom auch bei geringen Drehzahlen, für angenehmen Komfort ohne störende Hintergrundgeräusche. Bei Einsatz mit Aquasmart-Regelung kann die maximale Drehzahl begrenzt werden, um den Geräuschpegel besser anpassen zu können.

Maximale Flexibilität

Mit seiner automatischen Luftstromanpassung von 0 bis 100% kann das Gerät bestmöglich eingesetzt werden und ermöglicht präzise den Kühl- bzw. Wärmebedarf an den Raum anzupassen.

Längere Lebensdauer

Bürstenlose LEC-Motoren ermöglichen mit ihrer fortschrittlichen Technologie niedrigere Motortemperaturen, was die Lebensdauer des Geräts verlängert.

42N Kanalgerät / Truhe

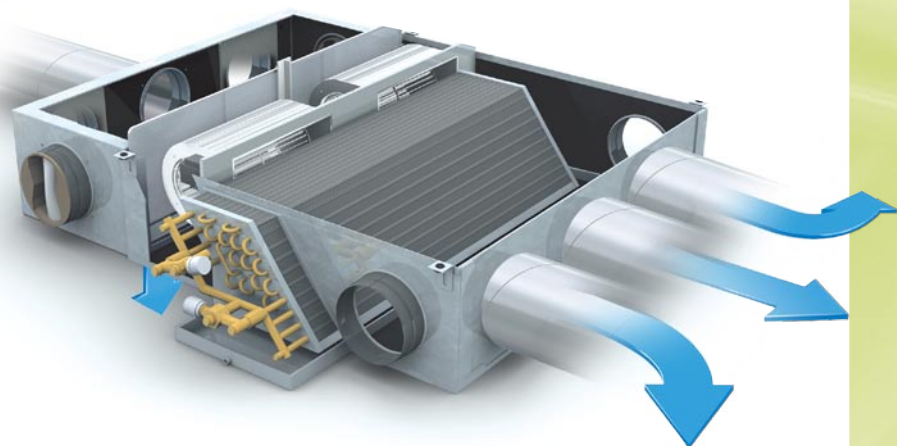
42EM Kanalgerät

42BJ Komfort Modul

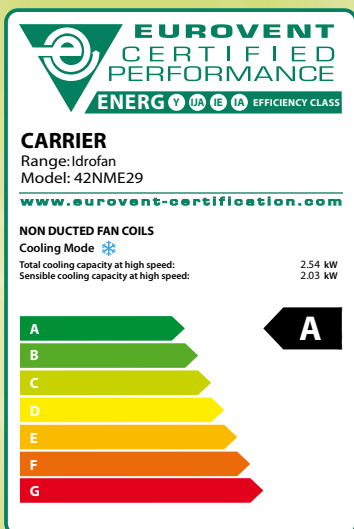
42GM/GR Zentrale Montage

42GW Kassette*

improve

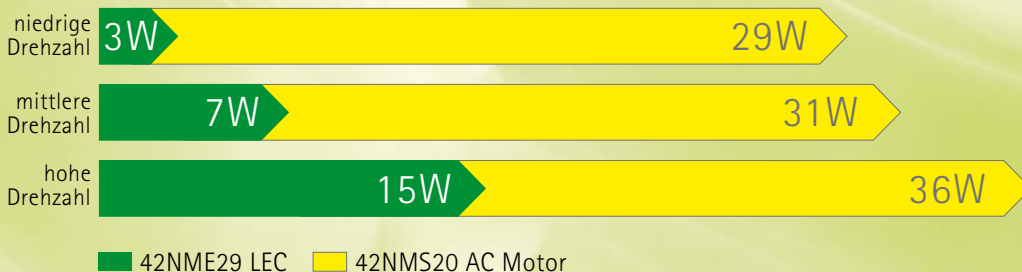


* verfügbar 2012



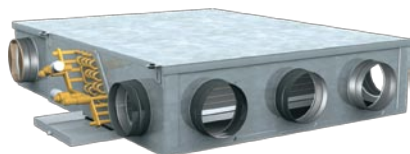
LEC-Innengeräte: für einen geringeren Energieverbrauch

Ventilatormotor Stromverbrauch (Wechselstrom – LEC)



Das sparsame System: Aquasmart

Der Aquasmart Touch Pilot ermöglicht einen einfachen Betrieb entsprechend den Gebäudeanforderungen, verfügbar jederzeit und an jedem Ort – und beliebig fein einstellbar. Dies ermöglicht eine Optimierung von Stromverbrauch und Systemleistung. Die Kombination aus zonenbasierter Steuerung, Zeitplänen für den Betrieb und optimierten Einstellungen für Einzelgeräte ermöglicht maximale Kosteneinsparungen.



www.carrier.com

Bestellnummer: 38362-20, 07.2011
Frühere Bestellnummer: 38362-20, 07.2009

Der Hersteller behält sich das Recht vor, Produktspezifikationen beliebig ohne vorherige Ankündigung zu ändern. Irrtum und Druckfehler vorbehalten.



turn to the experts™ 